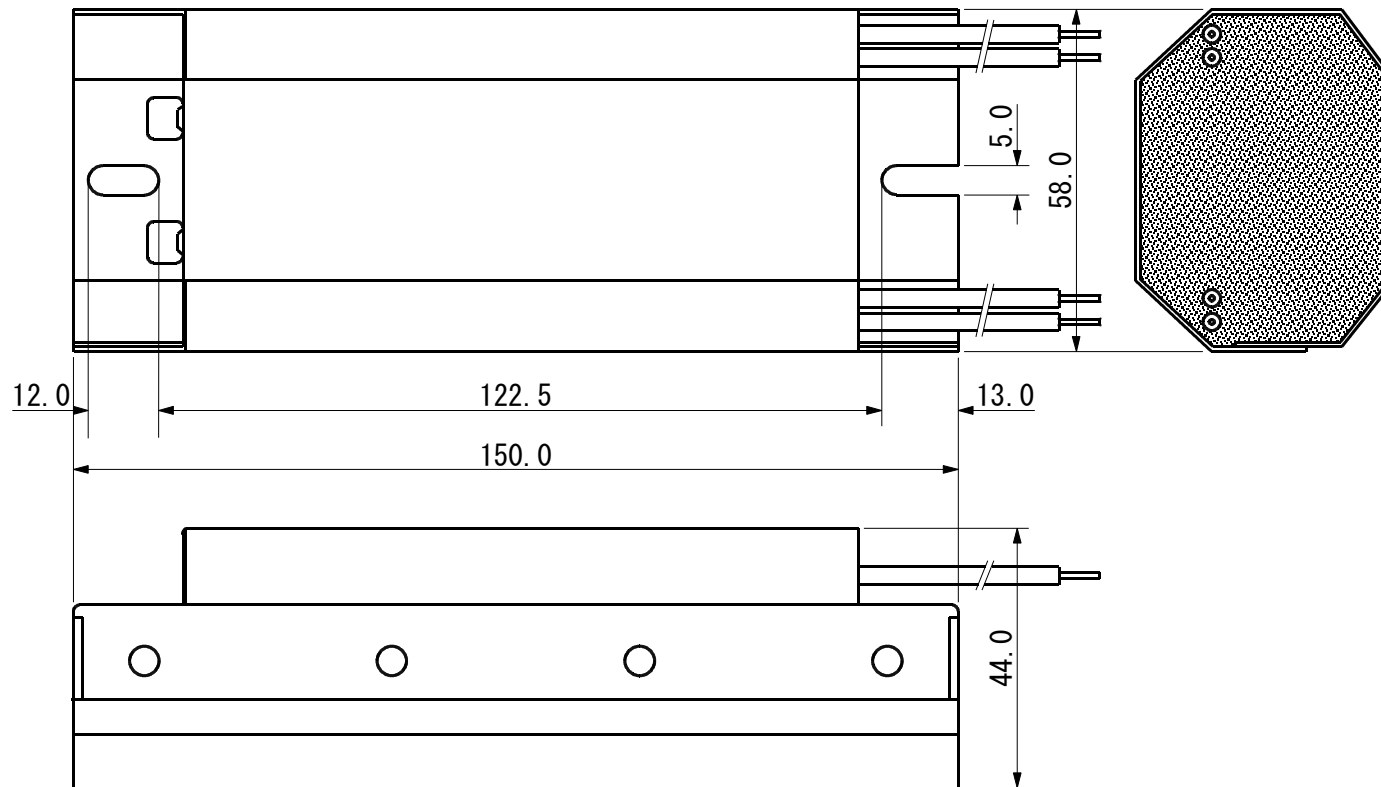




Fluorescent Lamp Ballast



※ご使用の際には、電流ヒューズ等の保護装置を併用して下さい。

品名	AWA-40100A (B) 1-SP		(防水SP)	
認定機関	PS E JET	入力電流	0.900 A	線種 A 種
ランプ負荷	FL40S	入力電力	47.0 W	巻線温度 (上昇値) 45 K以下
入力電圧	100 V	二次電圧	200 V	安定器色 シロ
周波数	50 (60) Hz	短絡電流	0.640 A	質量 1140±30 g

