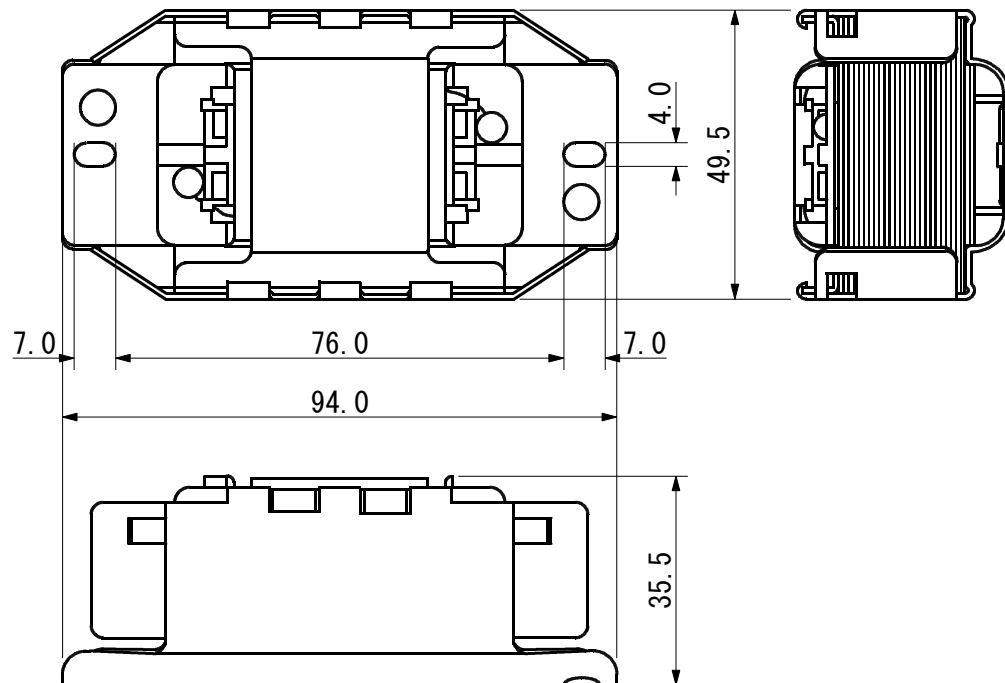




Fluorescent Lamp Ballast



※ご使用の際は、電流ヒューズ等の保護装置を併用して下さい。

品名	EDI-30100A (B) 1-T					
認定機関	JET	入力電流	0.610	A	線種	E 種
ランプ負荷	FL30S (FCL30/28)	入力電力	35.0	W	巻線温度 (上昇値)	45 K以下
入力電圧	100 V	二次電圧	****	V	安定器色	シロ
周波数	50 (60) Hz	短絡電流	0.930	A	質量	515±20 g

