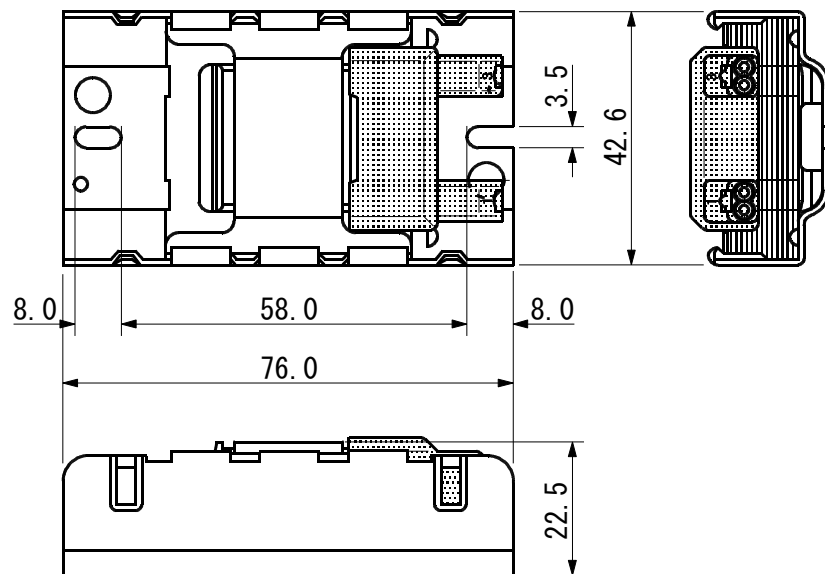




Fluorescent Lamp Ballast



※ご使用の際は、電流ヒューズ等の保護装置を併用して下さい。

品名	ECB-06100A (B) 1				
認定機関	JET	入力電流	0.147 (0.162) A	線種	E 種
ランプ負荷	FL6 (FL4)	入力電力	9.0 (8.5) W	巻線温度 (上昇値)	45 K以下
入力電圧	100 V	二次電圧	**** V	安定器色	シロ
周波数	50 (60) Hz	短絡電流	0.220 A	質量	210±10 g

