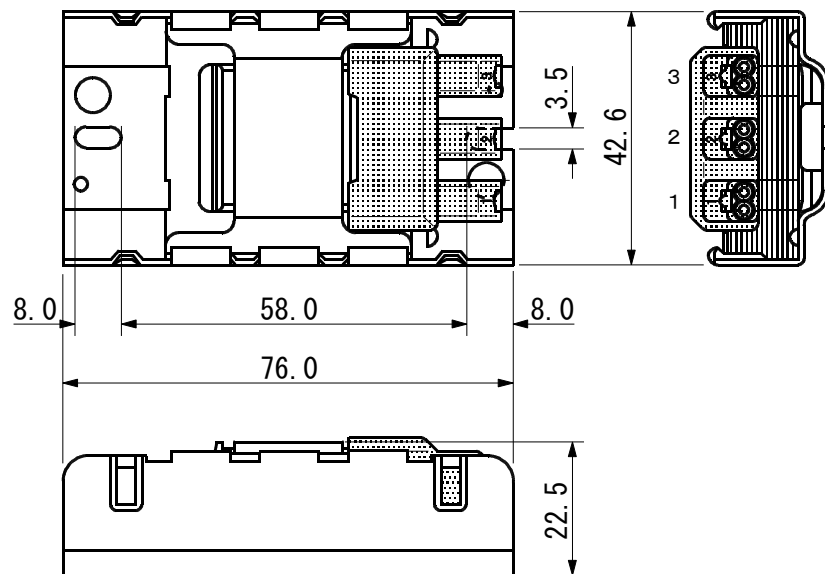




Fluorescent Lamp Ballast



※ご使用の際には、電流ヒューズ等の保護装置を併用して下さい。

品名	ECB-06100AB1				
認定機関	JET	入力電流	0.147(0.162)A	線種	E種
ランプ負荷	FL6(FL4)	入力電力	9.0(8.5)W	巻線温度 (上昇値)	45K以下
入力電圧	100V	二次電圧	****V	安定器色	シロ
周波数	50/60Hz	短絡電流	0.220A	質量	210±10g

