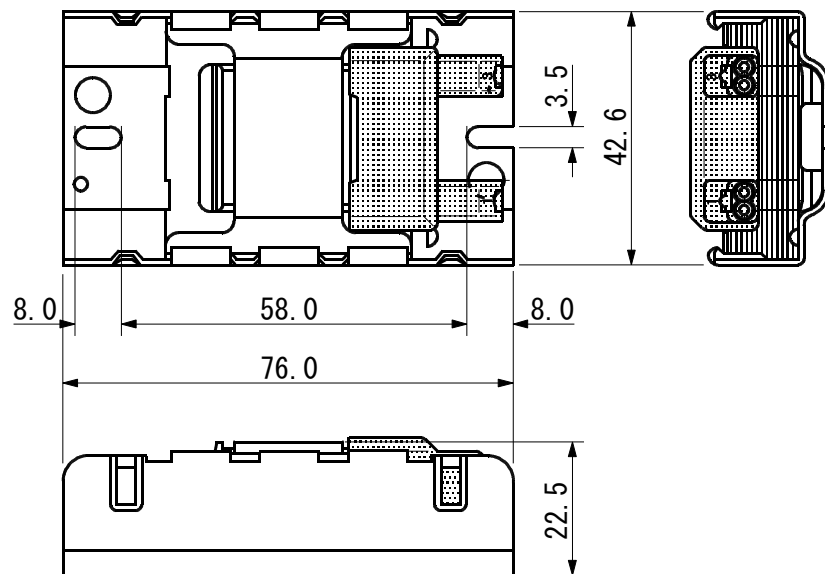




# Fluorescent Lamp Ballast



※ご使用の際には、電流ヒューズ等の保護装置を併用して下さい。

品名	ECB-08100A (B) 1				
認定機関	JET	入力電流	0.170 A	線種	E 種
ランプ負荷	FL8	入力電力	11.0 W	巻線温度 (上昇値)	50 K以下
入力電圧	100 V	二次電圧	**** V	安定器色	シロ
周波数	50 (60) Hz	短絡電流	0.300 A	質量	210±10 g

