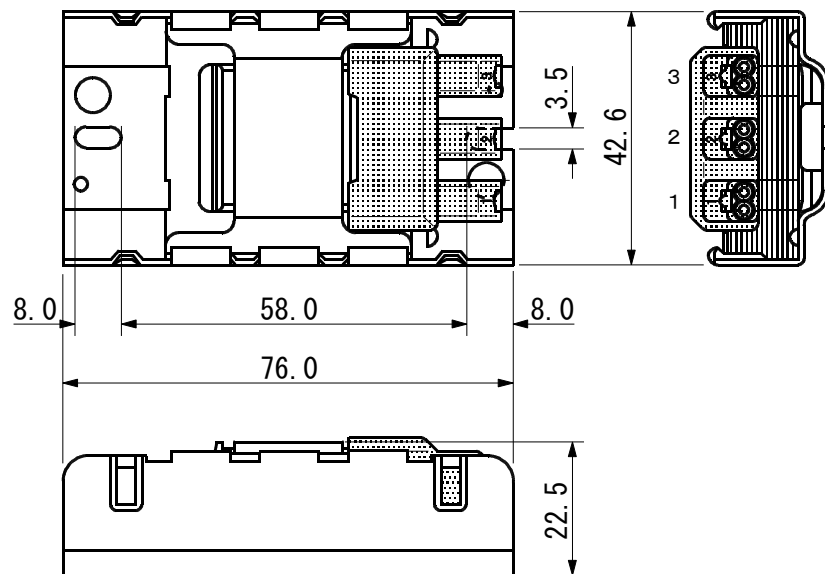




Fluorescent Lamp Ballast



※ご使用の際には、電流ヒューズ等の保護装置を併用して下さい。

品名	ECB-10100AB1					
認定機関	JET	入力電流	0.230	A	線種	E種
ランプ負荷	FL10	入力電力	13.0	W	巻線温度 (上昇値)	60 K以下
入力電圧	100 V	二次電圧	****	V	安定器色	シロ
周波数	50/60 Hz	短絡電流	0.400	A	質量	210±10 g

