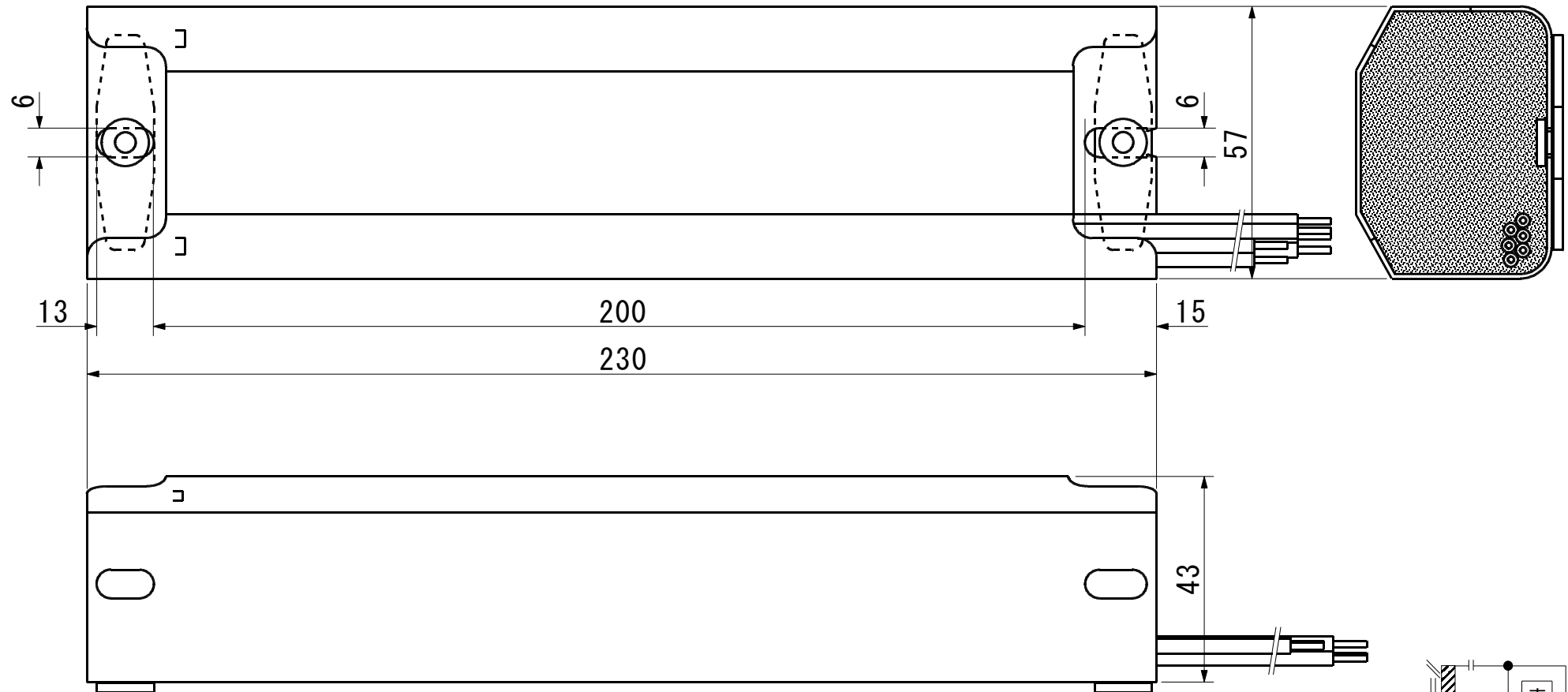




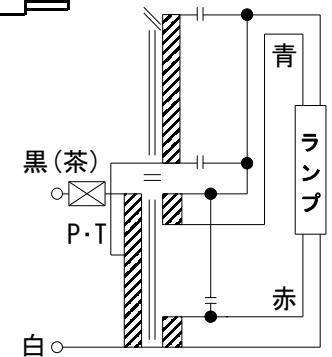
Fluorescent Lamp Ballast (Rapid)



※使用条件：器具に内蔵時の巻線温度は、105℃以下（上昇値75K以下）

※ご使用の際には、電流ヒューズ等の保護装置を併用して下さい。

品名	RWHL-20100A (B) 1-S		(防水SP)		
認定機関	JET	入力電流	0.300 A	線種	E 種
ランプ負荷	FLR20S/M	入力電力	29.0 W	巻線温度 (上昇値)	40 K以下
入力電圧	100 V	二次電圧	165 V	安定器色	シロ
周波数	50(60) Hz	短絡電流	0.440 A	質量	1700±30 g



配線図