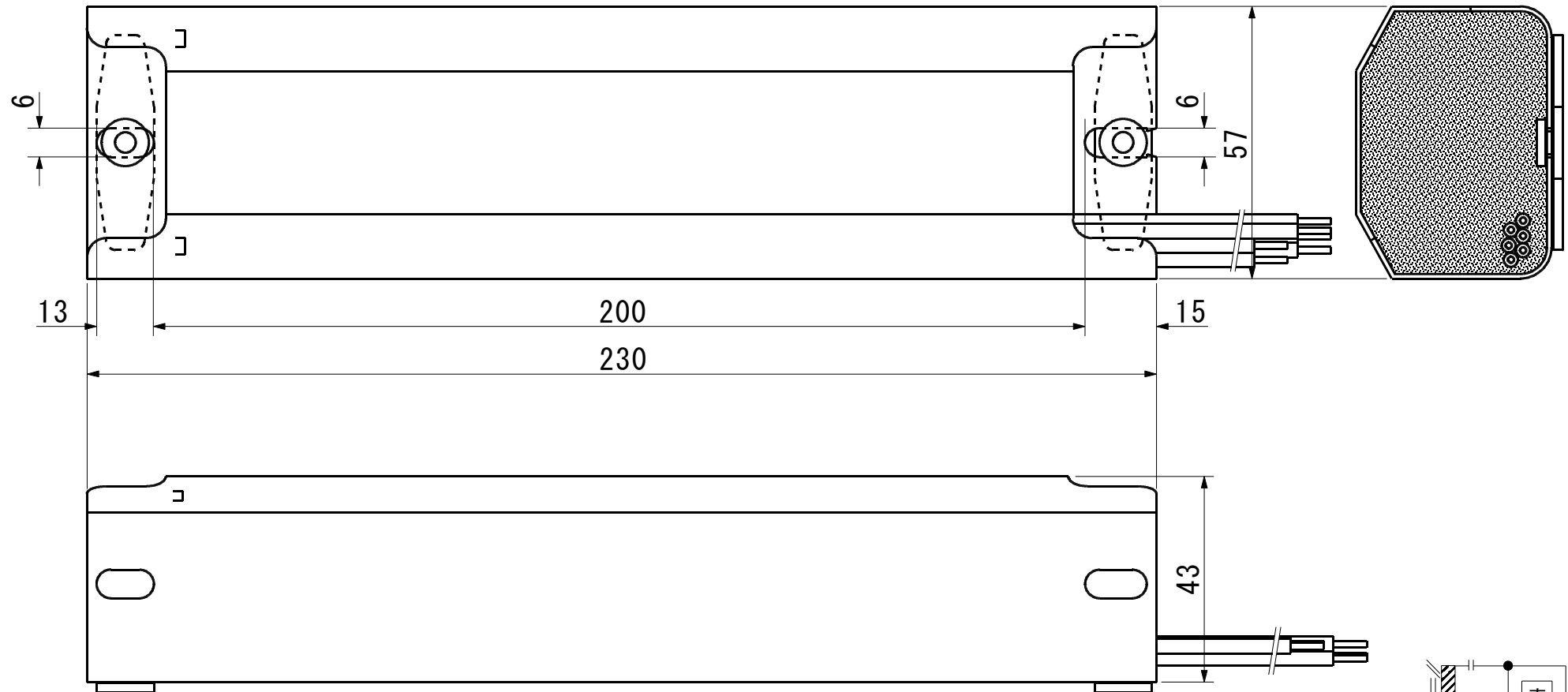




Fluorescent Lamp Ballast (Rapid)



※使用条件：器具に内蔵時の巻線温度は、105℃以下（上昇値75K以下）

※ご使用の際には、電流ヒューズ等の保護装置を併用して下さい。

品名	RWHL-32200A (B) 1-S		(防水SP)	
認定機関	PS E JET	入力電流	0.200 A	線種 E 種
ランプ負荷	FLR32S/M	入力電力	39.0 W	巻線温度 (上昇値) 50 K以下
入力電圧	200 V	二次電圧	170 V	安定器色 シロ
周波数	50(60) Hz	短絡電流	0.520 A	質量 1700±30 g

